



# 實驗用小型豬的保定

陳正坤 朱賢斌

行政院農業委員會畜產試驗所 台東種畜繁殖場

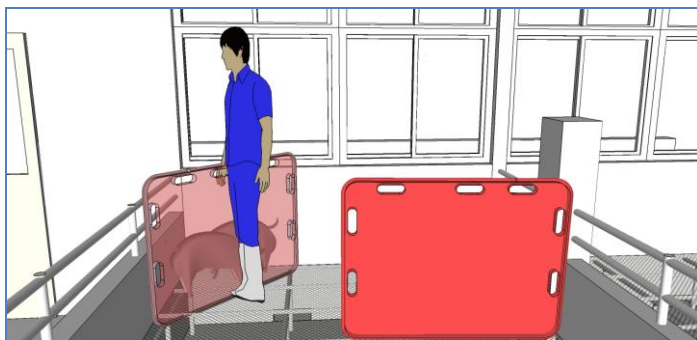
實驗用小型豬生產與供應 (<http://minipigs.angrin.tlri.gov.tw/>)

## 前言

保定的目的在於將動物妥善固定，以便進行管理(如疫苗注射、體型測量)或試驗操作(如採集檢體、試驗投藥)。一般而言，未經性情馴化選育的豬種，以及未進行正向訓練(positive training)與社交訓練(socialization)的豬隻對於人員的接近具警戒性，會有逃竄、抗拒，甚至自衛攻擊的行為，處理不當往往會造成動物過度緊迫與人員的傷害。針對上述情形，本文介紹幾種豬隻常用的保定器具與操作技術。

## 塑膠擋板 (豬隻驅集操作)

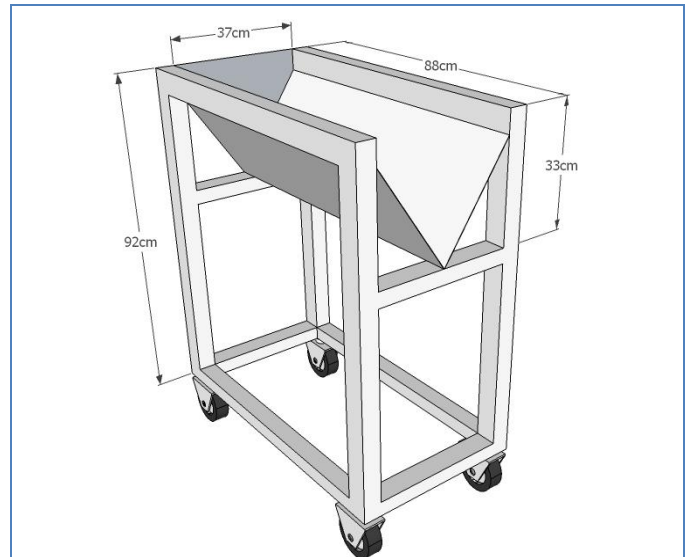
可應用市售之硬式塑膠擋板，結構堅固、輕便耐用，容易清潔消毒，高度約為 75 公分，長度則有數種選擇，三邊具有可供握提之長型孔洞，可隨操作場域的大小變換使用方向。豬隻驅集時，操作人員以擋板阻隔目標豬隻閃躲的路線，逐步將動物圈圍於角落，防止逃脫，以利進一步保定或操作。於群養的欄位空間操作時，宜 2~3 人持擋板一起合作，可有效率地驅集與鎖定目標個體，節省操作時間，降低動物緊迫。



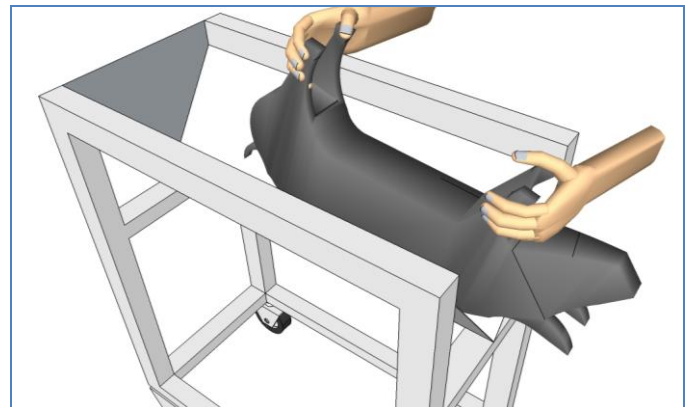
應用塑膠擋板將標的個體驅集限制於欄舍一隅

## V 型固定架

利用 V 型固定架可保定 20 公斤以下的豬隻(尺寸可參考附圖)，操作人員將豬隻以仰躺、頭頸朝外的姿勢固定於 V 型架上，保定人員以手固定動物四肢，防止動物掙扎翻轉。本保定方法適用於豬隻頸靜脈採血、口、鼻與肛門之擦拭採樣等操作，也可用於公仔豬之生殖腺摘除手術(須施以麻醉處理)。



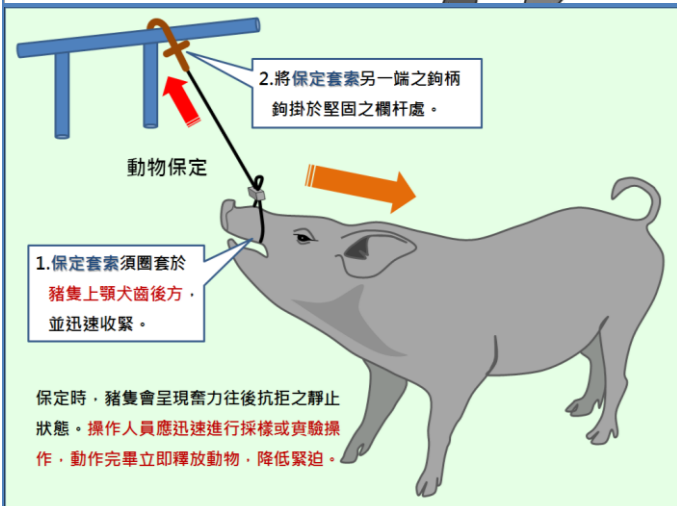
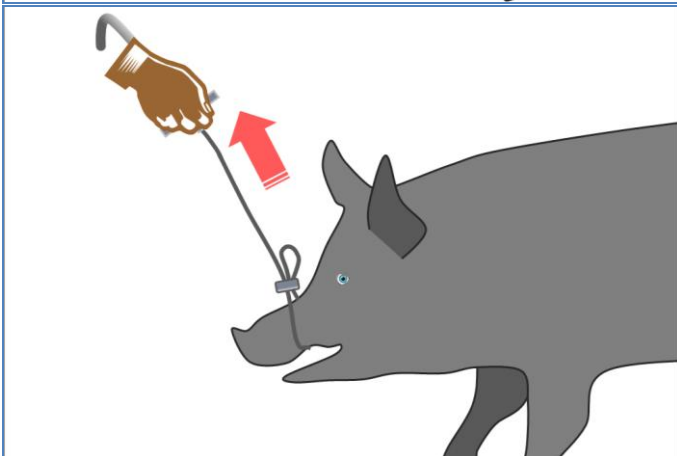
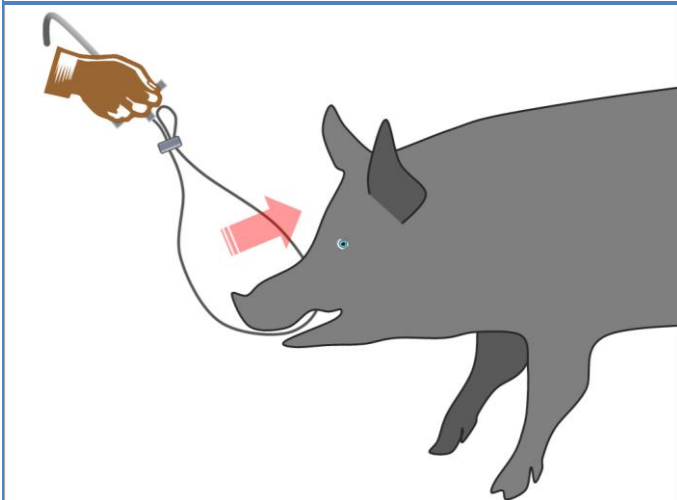
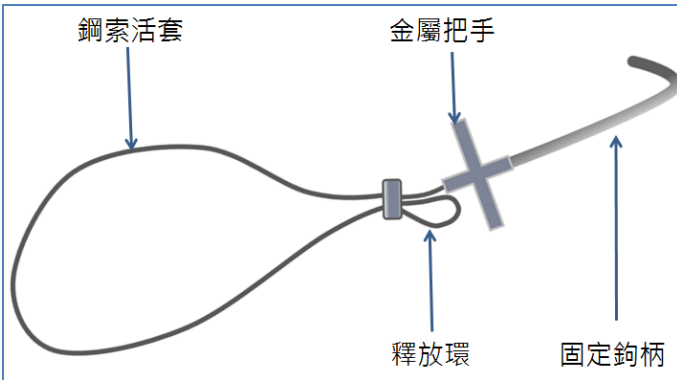
豬隻 V 型固定架之構造與尺寸



應用 V 型固定架保定豬隻示意圖

## 鼻吻套索

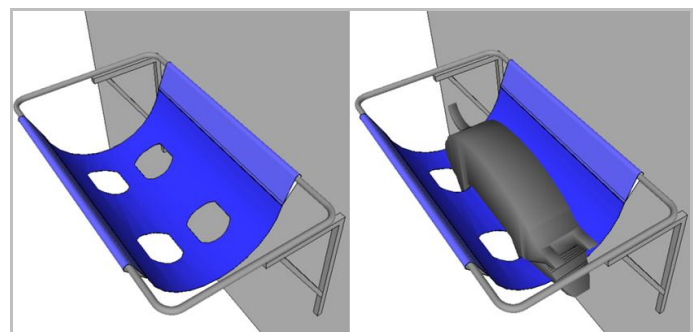
本保定法適用於 20 公斤以上的豬隻，可先將目標豬隻驅趕入鐵籠中，或以擋板限制豬隻活動，張開套索由豬隻口吻處套入，並朝後滑入犬齒後方，再迅速往上施力收緊套索，利用上端的固定鉤柄扣掛於堅固的欄架上，此時豬隻會有朝後試圖掙脫的反應，因而形成抗拒靜止之狀態，可於此時進行豬隻頸靜脈採血、口、鼻與肛門之擦拭採樣及體型測量等操作。操作完畢，可利用另一組鼻吻套索之鉤柄伸入釋放環中，向上施力，鬆脫鼻吻活套以釋放動物。本操作勿拖延過長，以降低動物之不適與緊迫。



豬隻鼻吻套索之使用方法與注意事項

### 懸空保定架

將棉製繩網固定於離地的支架上，亦可設計於活動推車上，設置高度可視操作需求調整，但須保持動物四肢懸空狀態，棉繩質地柔軟，可減低動物不適，可視動物大小選用粗細適中的棉繩，網目大小以動物四肢可輕易穿過，且能適度承擔軀幹為原則，不宜過大或不足。另一種方式是訂製具有四肢孔洞之帆布擔架，孔洞大小與位置須依據豬隻大小進行設定。當豬隻被置放於繩網或帆布擔架上時，因四肢懸空無法施力，動物較易停止掙扎。操作時若佐以眼部遮罩與減少噪音擾動，則更易保持動物的穩定狀態。本保定方法適用於 20 公斤以下的豬隻頸靜脈採血、耳靜脈採血或注射，以及口、鼻與肛門擦拭採樣及安樂死操作。



豬隻懸空保定架之構造與使用示意